

各 位

2016年12月14日

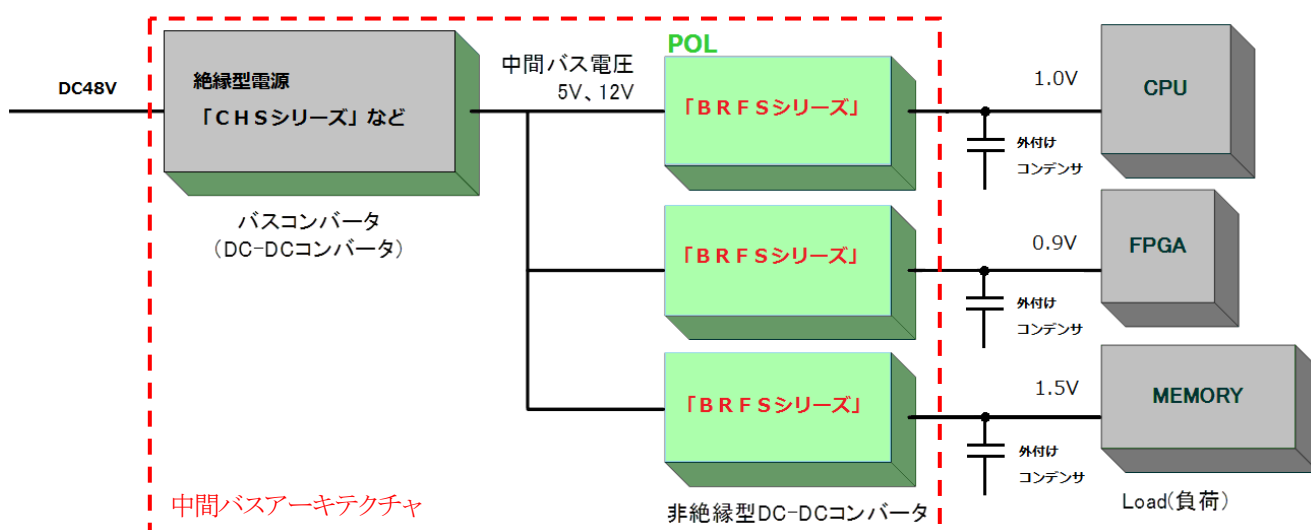
会社名 **コーセル株式会社**代表者の  
役職氏名 代表取締役社長 谷川 正人

(コード番号 6905 東証第一部)

## 小型・高速応答の非絶縁型DC-DCコンバータ(POL<sup>\*1</sup>) 『BRFS60S』の開発及び販売について

当社はこの度、小型・高速応答の非絶縁型DC-DCコンバータ(POL)『BRFSシリーズ』に新たにモデルを追加し、製品化したしますのでお知らせいたします。

<sup>\*1</sup> POL(Point of Load)とは、FPGAなど最新LSIへの給電を最適化するために考えられた電源システム(中間バスアーキテクチャ:IBA)で用いられ、FPGAやLSIの近傍に配置され、高速な負荷応答が要求される非絶縁型のDC-DCコンバータの総称。



記

### 1. 開発の背景

LSIに電流を供給するPOLは、出力電圧の変動を抑えるために多くの外付けコンデンサが必要であり、お客様の装置の高性能化や小型化を阻害する要因となっております。

これを解決する小型・高速応答タイプの非絶縁型のDC-DCコンバータとしてBRFSシリーズ(30A~100Aモデル)を既に量産し、市場から好評をいただいております。

BRFSシリーズは、フルデジタル制御による当社独自のロバストコントロール技術を用いることによって、一般的なアナログ制御POLに比べて、外付けコンデンサを大幅(約1/2)に減らすことが可能な高速応答を実現しております。

しかしながら、FPGAの大電流化を背景とし、より小型で大電流のPOLへの要求が増加しております。

この要求に応えるため、BRFS30(30Aモデル)、BRFS40(40Aモデル)と共通フットプリントに実装可能なBRFS60S(60Aモデル)を新たに開発いたしました。

### 2. 新製品の特長

(1) シリーズ内で共通フットプリント設計が可能。

BRFS30(30Aモデル)、BRFS40(40Aモデル)と共通フットプリントに実装可能。

(2) 小型・高速応答

\*ロバストコントロールの特徴

出力の外付けコンデンサ容量を電源が自動的に判定し、その容量に最適な制御特性を作りこむことで、急な負荷電流の変化にも高速応答が可能なデジタル制御方式(特許取得済み)。

また、出力の外付けコンデンサ容量による制御設計や調整が不要になり、お客様の設計工数の短縮が可能。

- (3) 過電流、過熱保護（自動復帰型）付き。
- (4) パワーグッド端子やシーケンス端子、リモコン端子、並列運転など豊富な機能。  
（パワーグッドと並列運転機能をオプションで選択可能）
- (5) 安全規格  
安全規格：UL60950-1（アメリカ）、C-UL（カナダ）、EN60950-1（欧州）取得
- (6) その他  
無償補償期間：5年

製品概略一覧表

モデル名称	外形寸法：W×H×D	入力電圧範囲	出力電圧設定範囲	標準価格
BRFS60S	33.0×12.7×13.5 mm	DC4.5～14.0V	0.6～2.0V	4,500円

\*モデル名称の末尾数字が定格出力電流を示す。

- 3. 対象となる市場
  - (1) 通信インフラ系装置
  - (2) サーバー装置
  - (3) 半導体製造装置
  - (4) ネットワーク関連装置
- 4. 新製品の売上高見込み  
3年後：1億円/年間
- 5. 新製品の発売開始予定  
2017年1月～
- 6. 製品外観



以上

< 本件に対するお問い合わせ先 >

〒930-0816

富山県富山市上赤江町一丁目6番43号

**コーセル株式会社**

TEL(076)432-8963 FAX(076)432-9768

OS開発部 部長 廣川 芳通